

INSTRUKCJA OBSŁUGI

NADAJNIK WSKAŹNIKA POŁOŻENIA PODOBCIĄŻENIOWEGO PRZEŁĄCZNIKA ZACZEPÓW NWP-EC 3

Spis Treści

Lp.	Treść	Strona
1	Informacje wstępne.	2
2	Zastosowanie.	2
3	Dane techniczne.	2
4	Budowa.	2
5	Montaż i podłączenie podłączenie NWP-EC 3	4
6	Reklamacje.	5

1. INFORMACJE WSTĘPNE.

Nadajnik NWP-EC 3 jest urządzeniem, które wystawia informacje o położeniu mechanicznym przełącznika zaczeptów w kodzie BCD lub w kodzie RS485.

2. ZASTOSOWANIE

Nadajnik NWP-EC 3 współpracuje z odbiornikiem WP-EC 1-2, WP-EC 1-4 i WP-EC 02 oraz z każdym innym urządzeniem, które odbiera i wyświetla informacje o położeniu przełącznika zaczeptu w kodzie BCD lub w kodzie RS485.

3. DANE TECHNICZNE

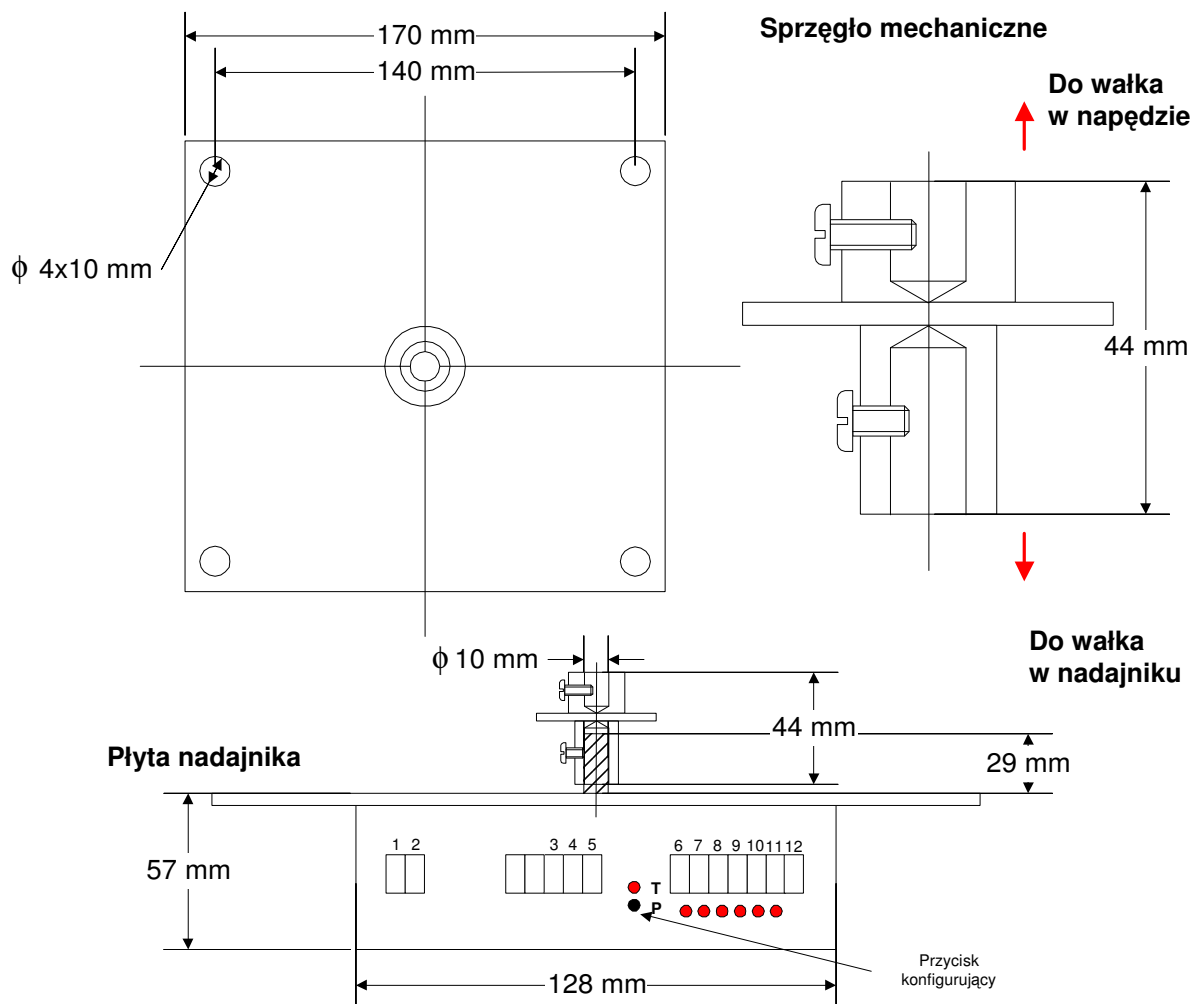
Tabela 1

Komunikacja z urządzeniami zewnętrznymi	BCD, RS485
Zasilanie	+24 V DC
Zakres temperatur pracy	-15 ...50 °C
Zakres temperatur przechowywania	-30 ...55 °C
Wilgotność względna	Do 80 %
Parametry wyjść BCD	
Parametry wyjść	Stykowe 250V AC/DC, 1A
Parametry wyjść RS485	
Parametry transmisji	1200 b/s, 8 bit, 1 bit stopu, parity: none

4. BUDOWA

Nadajnik NWP-EC 3 jest urządzeniem opartym o układ mikroprocesorowy odporny na zakłócenia elektromagnetyczne pozwalający na niezawodną pracę w warunkach obiektów elektroenergetycznych. Wystawia informacje o położeniu mechanicznym przełącznika zaczeptów w kodzie BCD lub w kodzie RS485.

Rys. 4. Nadajnik NWP-EC 3


Opis złącza nadajnika:

1. Zasilanie +24V
2. Zasilanie GND
3. Linia A – RS 485
4. Linia B – RS 485
5. Masa transmisji GND – RS485
6. Cyfra dziesiątek 10×2^1
7. Cyfra dziesiątek 10×2^0
8. Cyfra jedności 2^3
9. Cyfra jedności 2^2
10. Cyfra jedności 2^1
11. Cyfra jedności 2^0
12. Wspólny

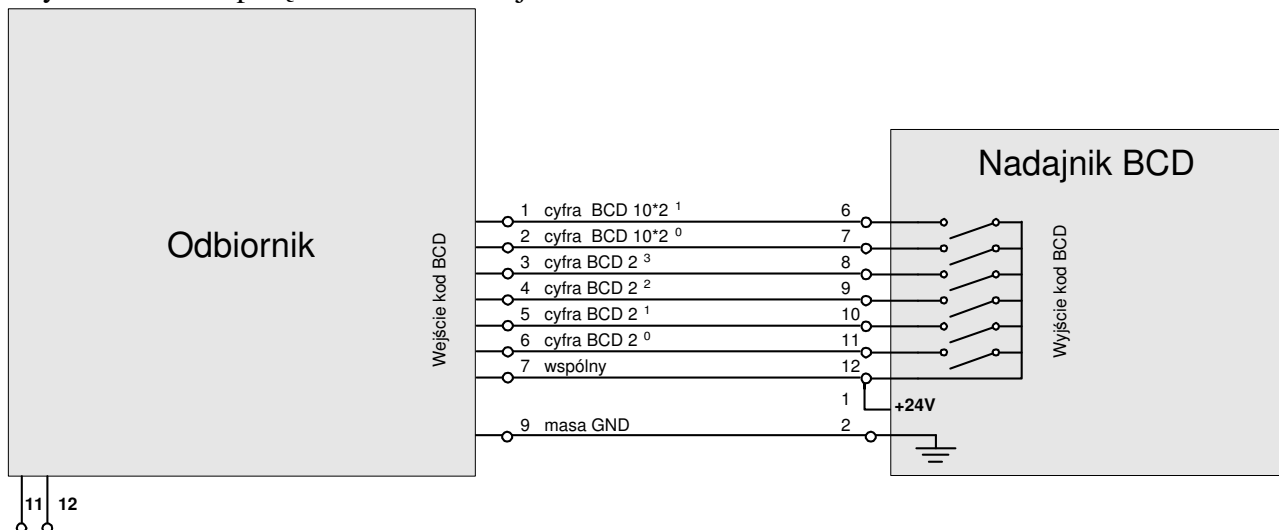
5. Montaż i podłączenie NWP-EC 3.

- Zamontować sprzęgło mechaniczne (jak na rysunku powyżej) na wałku nadajnika i zablokować śrubą M4.
- Zamontować w szafie sterowniczej nadajnik i zablokować sprzęgło na wałku napędowym szafy sterowniczej (dokręcić śrubę M4).
- Sprawdzić poprawność połączeń mechanicznych
- Połączyć przewody elektryczne wg schematu na rys. 5

Uwaga! Przed podłączeniem zasilania sprawdzić poprawność połączeń.

- Podłączyć zasilanie do odbiornika 220V AC
- Ustawić przełącznik zaczełów na 1 zaczeple
- Ustawienie nadajnika na zaczeple 1 wykonujemy wciskając ukryty przycisk **P** (potrzebny wąski śrubokręt) i przytrzymując go przez 5s. W tym czasie dioda serwisowa **T** powinna pulsować. Gdy dioda przestanie pulsować znaczy to, że pozycja jest już zapisana.
- Sprawdzić poprawność wskazań odbiornika zmieniając zaczeple w całym zakresie.
- Uwaga! Nadajnik jest zaprogramowany przez producenta i w warunkach warsztatowych nie ma możliwości zmiany zaprogramowanych parametrów:
 - a. liczby wyświetlanych zaczełów
 - b. kąta obrotu pomiędzy zaczeplami
 - c. kierunku obrotów w „górze”

Rys. 5. Schemat połączeń i komunikacji NADAJNIK-ODBIORNIK



zas. 220 V AC/DC

Połączenia nadajnik odbiornik dokonujemy podłączając przewody zgodnie z oznaczeniem na nadajniku i odbiorniku.

6. REKLAMACJE

Urządzenie objęte jest 24 miesięczną gwarancją.

Wszelkich dodatkowych informacji na temat użytkowania nadajnika NWP-EC 3 udziela personel firmy ENERGO-COMPLEX.

Uwagi i sugestie dotyczące NWP-EC 3 prosimy kierować:

ENERGO-COMPLEX Sp. z o.o.

Ul. Lotników 9

41-949 Piekary Śląskie

Tel: (32) 241 16 12

Tel kom: 601260808

e-mail: energo-complex@energo-complex.pl